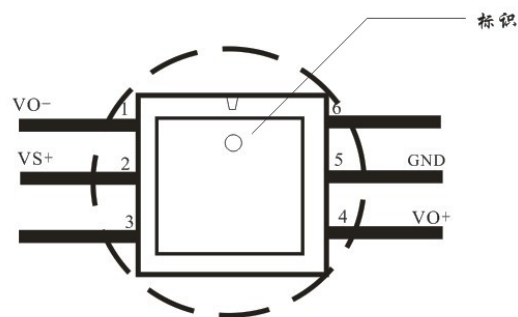


GM-PS003经济型压力传感器

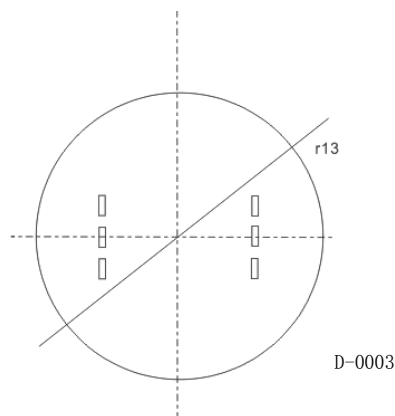
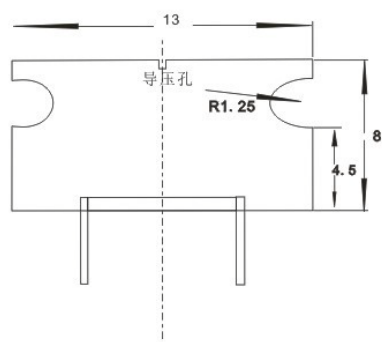


P-0003



GM-PS003接线定义

引脚	定义	内容	备注
1	Vout-	输出负电压	绿
2	Vs+	供电正电压	红
3	空载	—	
4	Vout+	输出正电压	白
5	VS- (GND)	供电负电压	黑
6	空载	—	



D-0003

压力特性

压力类型	表压
压力量程	20KPa 40KPa 100KPa 200KPa 350KPa 700KPa 1700kpa 3500kpa 3PSI 6PSI 15PSI 30PSI 50PSI 100PSI 250PSI 500PSI
最大压力	2倍
破坏压力	4倍

电气性能

		最小值	典型值	最大值	单位	备注
激励电压		3	5.0	12	V	
激励电流			1	3	mA	
输入阻抗		4	5	6	K Ω	
输出阻抗		4	5	6	K Ω	
输出范围 (FS 范围)	20KPa	60	80	100		
	40KPa	60	80	100		
	100KPa	60	80	100		
	200KPa	60	80	100	mV	
	700KPa	70	100	150	mV	
	1700KPa	80	120	180	mV	
3500KPa	80	120	180			
零位输出		-30		30	mV	

性能指标

	最小值	典型值	最大值	单位	备注
满度温度系数	-0.17	-0.22	-0.27	%FS/ $^{\circ}$ C	恒压供电
满度温度系数	-0.05	-0.02	0.05	%FS/ $^{\circ}$ C	恒流供电
零位温度系数	-0.05		0.05	%FS/ $^{\circ}$ C	
电阻温度系数	0.24	0.27	0.33	%/ $^{\circ}$ C	
线性度	-0.25	0.15	0.25	%FS	
迟滞和重复性		\pm 0.10		%FS0	
长期稳定性		\pm 0.20		%FS0	
兼容介质	无腐蚀性气体, 液体 1、非特殊标注, 所有测试值相对22 $^{\circ}$ C 1mA恒流电 2、在0-70 $^{\circ}$ C, 温度系数为典型值。				