

特点:

- 通过RoHS认证的环保产品,可以直接替代CdS
- 不受红外线干扰(内置红外滤光片)
- 输出电流随光变化的比例成线性
- 产品对可见光的反应近似人眼
- 集成高增益的电流放大器
- 暗电流非常小
- 工作温度范围内不受温度影响

应用:

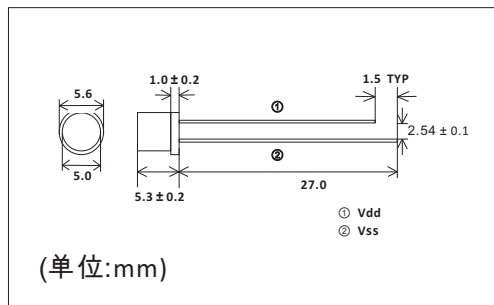
- 黄昏与黎明感测
- 监控摄像机
- LCD显示屏背光使用
- 路灯

最大额定值:

参数	电压	单位
输入电压	-0.3 至 10	V
电 流	内部限制	mA
工作温度	-40 至 85	°C
储存温度	-40 至 100	°C

尺寸图:

(比例1:1)



电性规格:

以下参数是根据: 电压Vdd=5V, 串联电阻Rss=10K Ohms, 温度在-40°C 至 85°C, 如 <图1>

参数	符号	最小值	标准值	最大值	单位	测试条件
红外反应			1	5	%of peak	900 nm
最小工作电压	Vdd-Vss		2.5		v	I <sub>ss</sub> =250uA
			1.5		v	I <sub>ss</sub> =50uA
光电流 +/-80%	I <sub>ss</sub>	3	15	27	uA	100Lux
暗电流	I (dark)		<1		nA	0 Lux, Ta=25°C
			150		nA	0 Lux, Ta=85°C
线性增益				10	%	
光谱反应		-10	520		nm	
感应(区域)范围			0.054		mm <sup>2</sup>	

应用电路: <图1>

